

## Information Schließsystem "Feuerwehr Erfurt"

Seit Anfang des Jahres 2008 wurde bei der Feuerwehr Erfurt ein neues **Schließsystem "Feuerwehr Erfurt"** eingeführt.

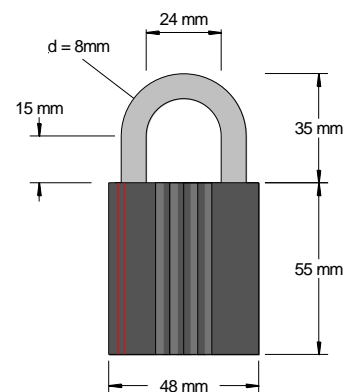
Dieses Schließsystem kann in Zugänge, Tore, Schranken und Sperrpfosten von Feuerwehrezufahrten, als Zugangsmöglichkeit zu Aufzugsmaschinenräumen, Aufzugskabinenerweiterungen, Technik- und Sprinklerräumen u. a. als Profilylinder eingebaut werden. Bei Sperrpfosten können auch Hebelzylinder zum Einbau vorgesehen werden. Bei den genannten Einbaumöglichkeiten kann dieses Schließsystem sowohl von der Feuerwehr, den Rettungsdiensten wie auch vom Hauseigentümer bzw. Nutzer gesperrt werden.

Die zur Sicherung von Feuerwehrezufahrten oft verwendeten Verschlusseinrichtungen nach DIN 14925 kann von Unbefugten relativ leicht geöffnet werden. Das Schließsystem "Feuerwehr Erfurt" bieten den hohen Sicherheitsstandard üblicher Profilylinder und nur Verfügungsberechtigte sind im Besitz von Schlüsseln.

Die Schließzylinder sind mit einem an der Stirnseite eingravierten "F" gekennzeichnet.



Die Schließung kann auch als Bügelschloss eingebaut werden. Hier ist ebenfalls am Schließzylinder ein "F" eingraviert. Zur Sicherung mittels Kette oder Bügel ist eine Bohrung von mindestens 12 mm Durchmesser erforderlich.



Die Kennzeichnung ist für die Einsatzkräfte der Feuerwehr und der Rettungsdienste ein Hinweis auf das Schließsystem und ermöglicht den gewaltfreien Zutritt zum jeweiligen Objekt.